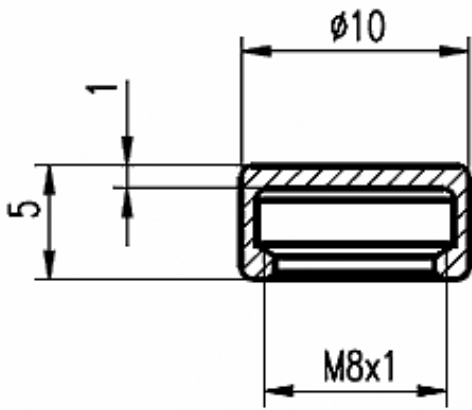


Zubehör: Befestigung BES 08-SM-1



Allgemeine Daten

Ausführung
Verwendung

Schutzmutter
Schutzmutter für Sensoren M8x1
bündig

Mechanische Daten

Abmessung BxHxT oder DxT
Werkstoff

Ø10 x 5
PTFE

Bemerkungen

Der Nennschaltabstand der Näherungsschalter verringert sich bei aufgeschraubter Schutzmutter um 1mm.

Datenblattnummer::

Begriffsbestimmungen siehe Hauptkatalog
Wenn nicht anders angegeben,
Werte nach IEC 60947-5-2 (DIN EN60947-5-2)

Balluff GmbH
Schurwaldstraße 9
D-73765 Neuhausen a.d.F.
Telefon (07158) 173-0 Telefax (07158) 5010

Datenblatt by CD-ROM - 04/2007

BALLUFF
sensors worldwide